

予選リーグ (1日目)

(1) 大淀平畑公園グラウンド A (A・Bリーグ)

①スケジュール

15分-3分-15分

	開始時間	対戦カード	試合結果		審判
1	9:00	葛城當麻 VS 山田荘	0	$\frac{0-0}{0-0}$	0
2	9:35	奈良東和 VS 柏原市	1	$\frac{1-2}{0-4}$	6
3	10:10	真弓 VS 羽曳野	3	$\frac{1-0}{2-1}$	1
4	10:45	泉佐野 VS 高月	1	$\frac{0-1}{1-0}$	1
5	11:20	葛城當麻 VS 奈良東和	0	$\frac{0-1}{0-1}$	2
6	11:55	山田荘 VS 柏原市	0	$\frac{0-6}{0-1}$	7
7	12:30	真弓 VS 泉佐野	2	$\frac{2-1}{0-3}$	4
8	13:05	羽曳野 VS 高月	0	$\frac{0-0}{0-0}$	0
9	13:40	葛城當麻 VS 柏原市	0	$\frac{0-2}{0-1}$	3
10	14:15	山田荘 VS 奈良東和	0	$\frac{0-0}{0-0}$	0
11	14:50	真弓 VS 高月	0	$\frac{0-1}{0-1}$	2
12	15:25	羽曳野 VS 泉佐野	0	$\frac{0-0}{0-0}$	0

前半：左側
後半：右側

②対戦表

Aブロック	葛城當麻	山田荘	奈良東和	柏原市	勝点	得点	失点	得失点	順位
1 葛城當麻		0 △ 0	0 ● 2	0 ● 3	1	0	5	-5	4
2 山田荘	0 △ 0		0 △ 0	0 ● 7	2	0	7	-7	3
3 奈良東和	2 ○ 0	0 △ 0		1 ● 6	4	3	6	-3	2
4 柏原市	3 ○ 0	7 ○ 0	6 ○ 1		9	16	1	15	1

Bブロック	真弓	羽曳野	泉佐野	高月	勝点	得点	失点	得失点	順位
1 真弓		3 ○ 1	2 ● 4	0 ● 2	3	5	7	-2	3
2 羽曳野	1 ● 3		0 △ 0	0 △ 0	2	1	3	-2	4
3 泉佐野	4 ○ 2	0 △ 0		1 △ 1	5	5	3	2	1
4 高月	2 ○ 0	0 △ 0	1 △ 1		5	3	1	2	2

予選リーグ (1日目)

(2) 大淀平畑公園グラウンド B (C・Dリーグ)

①スケジュール

15分-3分-15分

	開始時間	対戦カード	試合結果		審判
1	9:00	リオグランデ VS 加茂	0	$\frac{0-1}{0-1}$	2
2	9:35	エルセレA VS 喜連東	2	$\frac{0-0}{2-1}$	1
3	10:10	UNEBI VS セレッソ	0	$\frac{0-5}{0-6}$	11
4	10:45	エルセレB VS 太秦	6	$\frac{6-0}{0-0}$	0
5	11:20	リオグランデ VS エルセレA	0	$\frac{0-1}{0-0}$	1
6	11:55	加茂 VS 喜連東	3	$\frac{2-0}{1-2}$	2
7	12:30	UNEBI VS エルセレB	1	$\frac{0-1}{1-4}$	5
8	13:05	セレッソ VS 太秦	7	$\frac{4-1}{3-0}$	1
9	13:40	リオグランデ VS 喜連東	2	$\frac{0-2}{2-2}$	4
10	14:15	加茂 VS エルセレA	1	$\frac{0-2}{1-0}$	2
11	14:50	UNEBI VS 太秦	6	$\frac{3-1}{3-0}$	1
12	15:25	セレッソ VS エルセレB	1	$\frac{1-1}{0-1}$	2

前半：左側
後半：右側

②対戦表

Cブロック	リオグランデ	加茂	エルセレA	喜連東	勝点	得点	失点	得失点	順位
1	リオグランデ	0 ● 2	0 ● 1	2 ● 4	0	2	7	-5	4
2	加茂	2 ○ 0	1 ● 2	3 ○ 2	6	6	4	2	2
3	エルセレA	1 ○ 0	2 ○ 1	2 ○ 1	9	5	2	3	1
4	喜連東	4 ○ 2	2 ● 3	1 ● 2	3	7	7	0	3

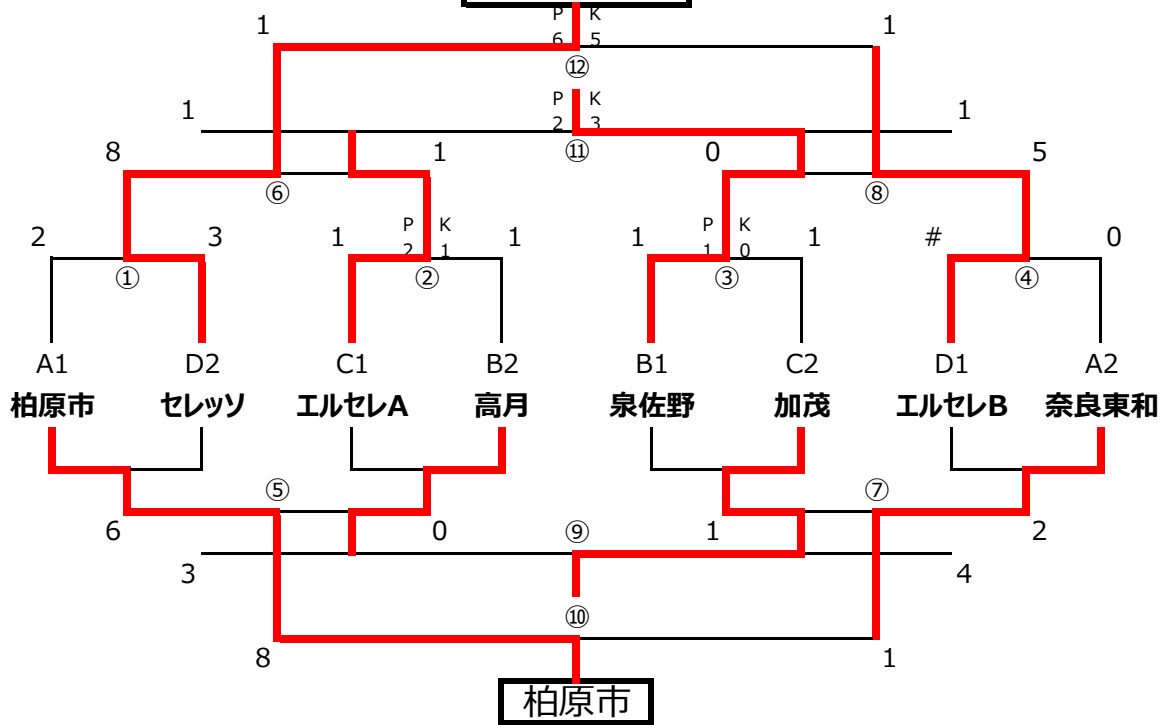
Dブロック	UNEBI	セレッソ	エルセレB	太秦	勝点	得点	失点	得失点	順位
1	UNEBI	0 ● 11	1 ● 5	6 ○ 1	3	7	17	-10	3
2	セレッソ	11 ○ 0	1 ● 2	7 ○ 1	6	19	3	16	2
3	エルセレB	5 ○ 1	2 ○ 1	6 ○ 0	9	13	2	11	1
4	太秦	1 ● 6	1 ● 7	0 ● 6	0	2	19	-17	4

決勝トーナメント (2日目)

会場 : 大淀平畑公園グラウンド A



2位 :	エルセレB
3位 :	泉佐野



スケジュール

15分-3分-15分

	開始時間	対戦カード	試合結果	審判
①	9:00	柏原市 VS セレッソ	2 - 3 PK	前半 : 左側 後半 : 右側
②	9:35	エルセレA VS 高月	1 - 1 2 PK 1	
③	10:10	泉佐野 VS 加茂	1 - 1 1 PK 0	
④	10:45	エルセレB VS 奈良東和	10 - 0 PK	
⑤	11:20	① 柏原市 VS 高月 ②	6 - 0 PK	
⑥	11:55	① セレッソ VS エルセレA ②	8 - 1 PK	
⑦	12:30	③ 加茂 VS 奈良東和 ④	1 - 2 PK	
⑧	13:05	③ 泉佐野 VS エルセレB ④	0 - 5 PK	
⑨	13:40	⑤ 高月 VS 加茂 ⑦	3 - 4 PK	
⑩	14:15	⑤ 柏原市 VS 奈良東和 ⑦	8 - 1 PK	
⑪	14:50	⑥ エルセレA VS 泉佐野 ⑧	1 - 1 2 PK 3	
⑫	15:25	⑥ セレッソ VS エルセレB ⑧	1 - 1 6 PK 5	

チャレンジトーナメント (2日目)

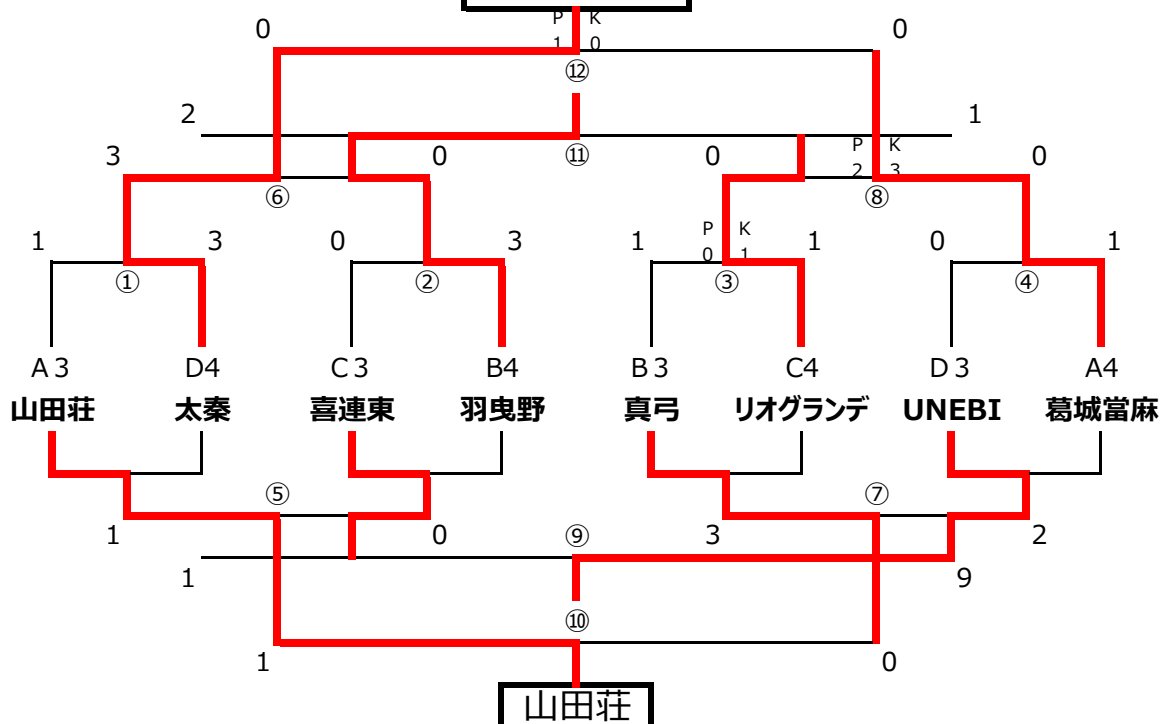
会場 : 大淀平畑公園グラウンド B

優勝

太秦

2位 : 葛城當麻

3位 : 羽曳野



スケジュール

15分-3分-15分

	開始時間	対戦カード	試合結果	審判
①	9:00	山田荘 VS 太秦	1 — 3 PK	前半 : 左側 後半 : 右側
②	9:35	喜連東 VS 羽曳野	0 — 3 PK	
③	10:10	真弓 VS リオグランデ	1 — 1 0 PK 1	
④	10:45	UNEBI VS 葛城當麻	0 — 1 PK	
⑤	11:20	①負 山田荘 VS 喜連東 ②負	1 — 0 PK	
⑥	11:55	①勝 太秦 VS 羽曳野 ②勝	3 — 0 PK	
⑦	12:30	③負 真弓 VS UNEBI ④負	3 — 2 PK	
⑧	13:05	③勝 リオグランデ VS 葛城當麻 ④勝	0 — 0 2 PK 3	
⑨	13:40	⑤負 喜連東 VS UNEBI ⑦負	1 — 9 PK	
⑩	14:15	⑤勝 山田荘 VS 真弓 ⑦勝	1 — 0 PK	
⑪	14:50	⑥負 羽曳野 VS リオグランデ ⑧負	2 — 1 PK	
⑫	15:25	⑥勝 太秦 VS 葛城當麻 ⑧勝	0 — 0 1 PK 0	